

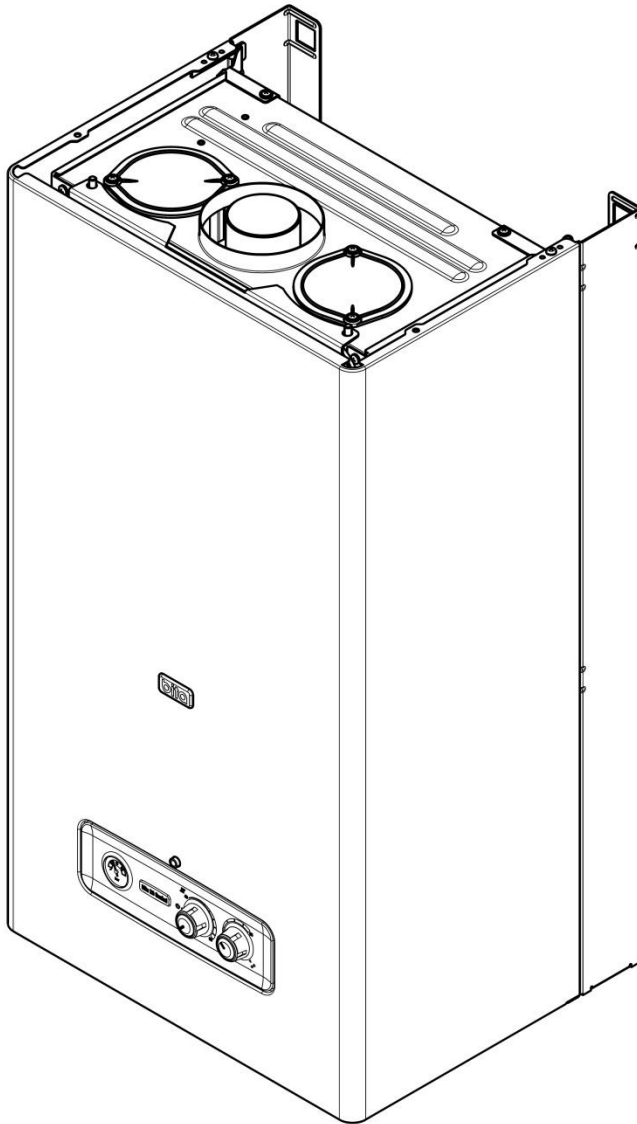
| | | | |
|--|--|--|--|
| Material No. 30001332 | <p style="text-align: center;">واحد تحقیق و توسعه شופاژ</p>  <p style="text-align: center;">شرکت توسعه کفایت ایکا</p> | | |
| Old Material No. | | | |
| شماره بازنگری: 0 | | | |
| 99.09.15 | صفحه 1 | | |
| عنوان: | | | |
| <p>نقشه انفجاری شופاژ Bita 26 Sealed</p> | | | |

| | Date | Name |
|-------------|----------|--------------|
| Designed by | 99.09.15 | Hn.soleymani |
| Drawn by | 99.09.15 | M. Ghorbani |
| Checked by | 99.09.15 | A. Aliyari |
| Approved by | 99.09.15 | A. Aliyari |

| Description | No. | Status | Modifications | Date |
|-------------|-----|--------|---------------|------|
| | 1 | | | |
| | 2 | | | |
| | 3 | | | |
| | 4 | | | |

❖ بدون صفحه اول فاقد اعتبار می باشد.

| | | | |
|--------------------------------------|--------------------------|-------|------------------------|
| Material No. 30001332 | واحد تحقیق و توسعه شופاژ | bita | شکرت توسعه قطعات الیکا |
| Old Material No. | | | |
| شماره بازنگری 0 | | | |
| 99.09.15 | صفحه 2 | عنوان | |
| نقشه انفجاری شופاژ Bita 26 Sealed | | | |



Material No. 30001332

Old Material No.

شماره بازنگری 0

99.09.15

صفحه 3

واحد تحقیق و توسعه شوفاژ

bita

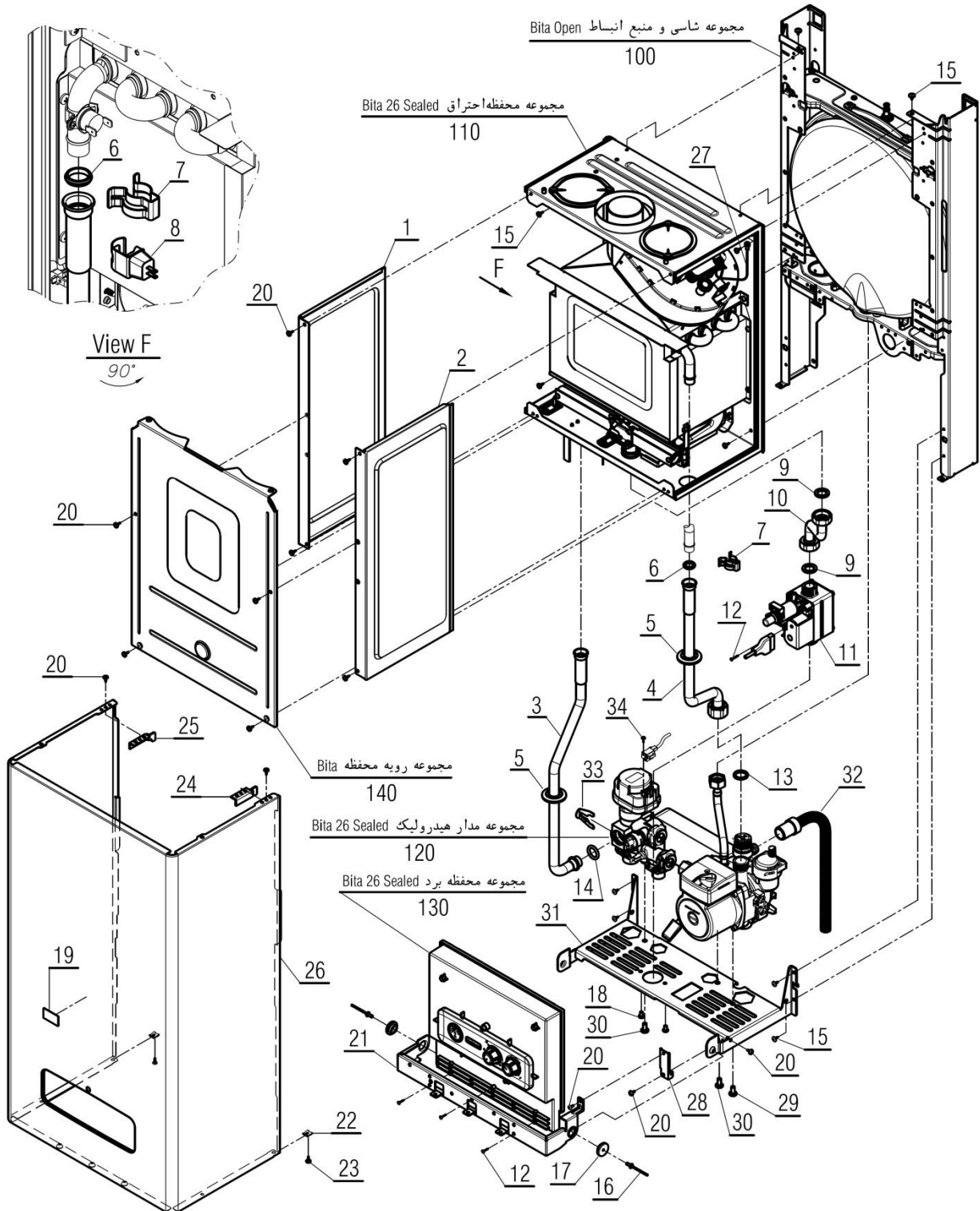




شرکت تورقدهات ایجا

نقشه انفجاری شوفاژ

عنوان

Bita 26 Sealed



| | | |
|-----------------------|--------------------------|--|
| Material No. 30001332 | واحد تحقیق و توسعه شופاژ |   شرکت توسعهات ایگا |
| Old Material No. | | |
| شماره بازنگری 0 | | |
| 99.09.15 | صفحه 4 | |
| نقشه انفجاری شופاژ | | عنوان |
| Bita 26 Sealed | | |

| شماره | نام | کد قدیم | کد جدید | کد خرید | تعداد |
|-------|---|----------|----------|----------|-------|
| 1 | دیواره چپ محفظه بسته cv424s | 55518220 | 20001177 | 20001177 | 1 |
| 2 | دیواره راست محفظه بسته cv424s | 55518120 | 20001170 | 20001170 | 1 |
| 3 | لوله رفت گرمایش Bita 24 Sealed | - | 20008909 | 20009664 | 1 |
| 4 | لوله برگشت گرمایش Bita 24 Sealed | - | 20008910 | 20009665 | 1 |
| 5 | درزبند لوله میدل قطر 18 | 65018050 | 15001423 | 20004292 | 2 |
| 6 | واشرمیدل cv424i | 22018070 | 15000250 | 20004265 | 2 |
| 7 | PARMA I بست فنری میدل | - | 15002362 | 20007435 | 2 |
| 8 | NTC مدار گرمایش (kuki) (Bit 22 sealed CNE) | - | 15003730 | 20009613 | 1 |
| 9 | واشر نوپرس x18x2 BN324i24 | 19018010 | 20000093 | 20003637 | 2 |
| 10 | Sealed Bit 26 لوله شیرگاز | - | 20009880 | - | 1 |
| 11 | شیر گاز Erco | - | 15003580 | 20009614 | 1 |
| 12 | پیچ چهارسوی KI24 St3.5x12 | 10061865 | 15000079 | 20003546 | 4 |
| 13 | واشر لاستیکی 2.5*18.2*24 BN324i ب ش 50 تایی | - | 15000181 | 20003610 | 1 |
| 14 | اورینگ x417 Bit 22 Sealed | - | 15003551 | 20009616 | 1 |
| 15 | پیچ سرواشری ST3.9x9.5 24KI | 10061090 | 15000069 | 20006380 | 10 |
| 16 | میخ پرچ KI24 12x2.3 | 24561855 | 15000366 | 20003716 | 2 |
| 17 | درپوش لولا KI24 | 60061795 | 15001304 | 20004102 | 2 |
| 18 | پیچ چهارسو M4x8 زرد 120 | 10000870 | 15000047 | 20003536 | 2 |
| 19 | برچسب کریستالی لوگوی Bita | - | 40001893 | - | 1 |
| 20 | پیچ چهارسو نوک تخت ST x9.54.2 زرد 48 B4115 | 10055010 | 15000058 | 20006520 | 13 |
| 21 | براکت نگهدارنده محفظه برد BN324i | 55518140 | 20001173 | 20001173 | 1 |
| 22 | خار فنری تخت رویه KI24 | 24161815 | 15000339 | 20003706 | 2 |
| 23 | پیچ x133.9 سرخزینه KI24 | 10061130 | 15000073 | 20003543 | 2 |
| 24 | براکت آویز راست رویه | 55061010 | 20001000 | 20004032 | 1 |
| 25 | براکت آویز چپ رویه | 55061020 | 20001002 | 20004033 | 1 |
| 26 | Sealed Bit 22 رویه رنگ شده شופاژ | - | 20009071 | 20009071 | 1 |
| 27 | سیم اتصال بدنه فن Bita | - | 20011294 | - | 1 |
| 28 | رابط صفحه نگهدارنده قطعات BN324i | 55018310 | 20000917 | - | 1 |
| 29 | پیچ مجرای بازدید گاز آبگرمکن M5x8 B3115 | 10053030 | 15000056 | 20003540 | 1 |
| 30 | پیچ شופاژ M6x8 Bit 22 Sealed | - | 15003727 | 20009615 | 2 |
| 31 | صفحه نگهدارنده قطعات Bit 24 Sealed | - | 20010353 | - | 1 |
| 32 | لوله شیر اطمینان Optima24KI | 32164075 | 15000878 | 15000878 | 1 |
| 33 | خار فنری شیر اطمینان Parma22Rsi | - | 20009495 | 20004270 | 1 |
| 34 | پیچ چهارسو st2.9x9.5 کروماته زرد 120 | 10131420 | 15000123 | - | 1 |
| 100 | مجموعه شاسی و منبع انبساط Bit 22open | - | 20009497 | - | 1 |
| 110 | مجموعه محفظه احتراق Bit 26 Sealed | - | 20009933 | - | 1 |
| 120 | مجموعه مدار هیدرولیک Bit 26 Sealed | - | 20009932 | - | 1 |
| 130 | Sealed Bit 26 مجموعه محفظه برد | - | 20009934 | - | 1 |
| 140 | مجموعه رویه محفظه Bita | - | 20010222 | - | 1 |

Material No. 30001332

Old Material No.

شماره بازنگری 0

99.09.15

صفحه 5

واحد تحقیق و توسعه شופاژ

bita

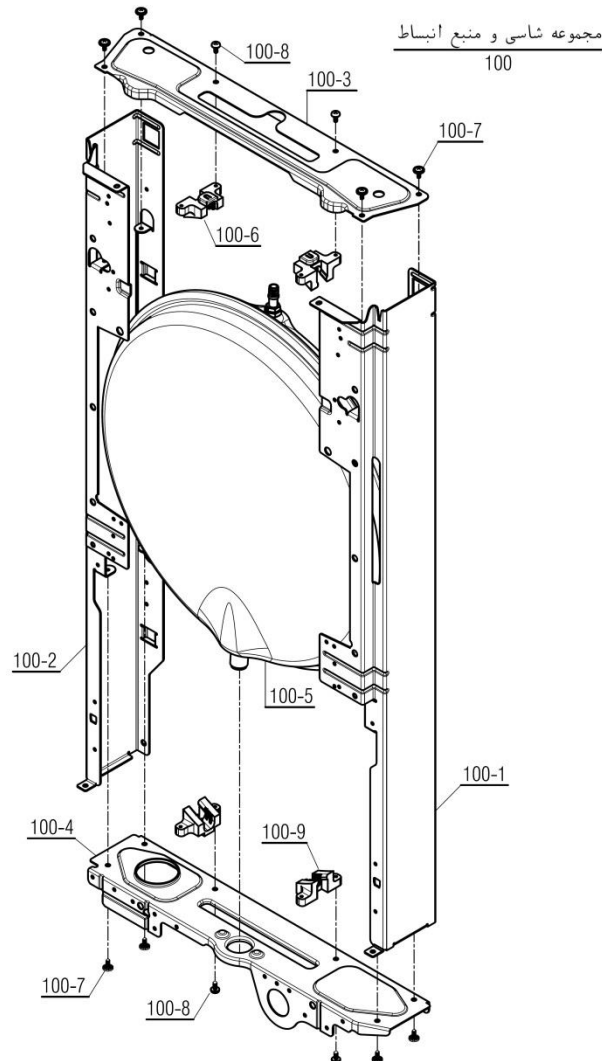


شرکت مهندسی بیتا

نقشه انفجاری شופاژ

عنوان

Bita 26 Sealed



| تعداد | کد خرید | کد جدید | کد قدیم | نام | شماره |
|-------|----------|----------|----------|---|-------|
| - | - | 20009497 | - | مجموعه شاسی و منبع انبساط Bita22Open | 100 |
| 1 | 20001132 | 20001132 | 55318200 | فریم راست CV424i | 1-100 |
| 1 | 20001134 | 20001134 | 55318210 | فریم چپ CV424i | 2-100 |
| 1 | 20001261 | 20001261 | 55561100 | براکت نگهدارنده فوقانی KI24 | 3-100 |
| 1 | 20001262 | 20001262 | 55561110 | براکت نگهدارنده تحتانی KI24 | 4-100 |
| 1 | 20004197 | 20011853 | - | منبع انبساط جدید با لوله 8/3 Bita22Open | 5-100 |
| 2 | 20012296 | 20007419 | - | اتصال پلاستیکی فوقانی منبع انبساط | 6-100 |
| 8 | 20006380 | 15000069 | 10061090 | پیچ سرواشری St3.9x9.5 | 7-100 |
| 4 | 20003546 | 15000079 | 10061865 | پیچ چهارسوی x12 24KIS3.5 | 8-100 |
| 2 | 20012297 | 20007420 | - | اتصال پلاستیکی تحتانی منبع انبساط | 9-100 |

Material No. 30001332

Old Material No.

شماره بازنگری 0

99.09.15

صفحه 6

واحد تحقیق و توسعه شوفاژ

bita



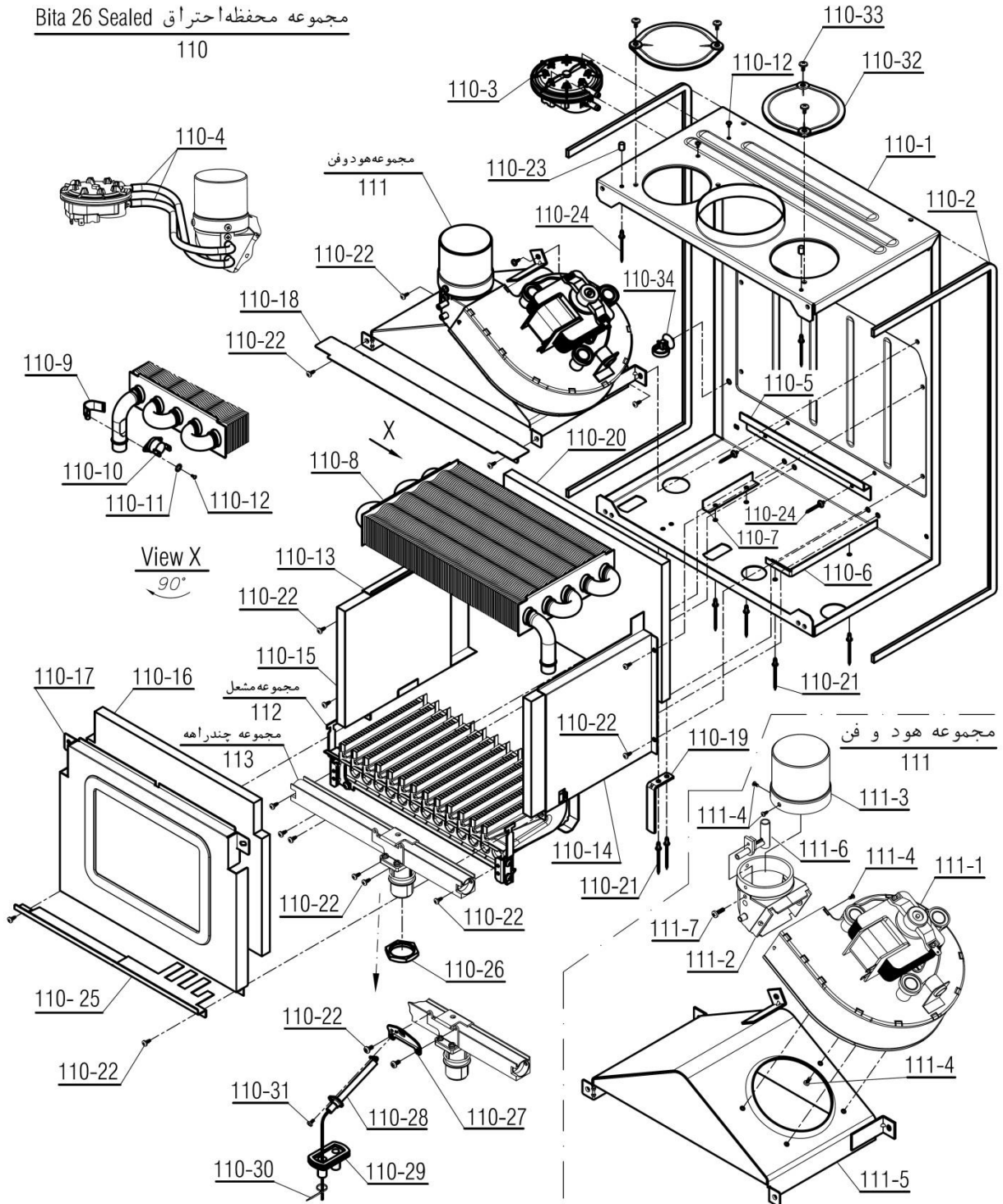
شرکت توسعه‌های ایچا

نقشه انفجاری شوفاژ

عنوان

Bita 26 Sealed

مجموعه محافظه احتراق Bita 26 Sealed



Material No. 30001332

Old Material No.

شماره بازنگری 0

99.09.15

صفحه 7

واحد تحقیق و توسعه شופاژ

bita

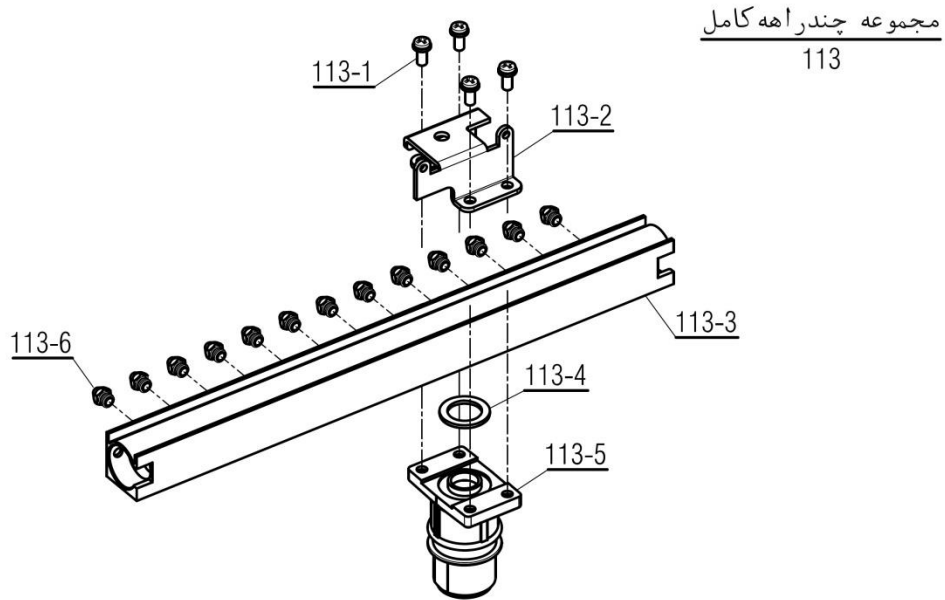
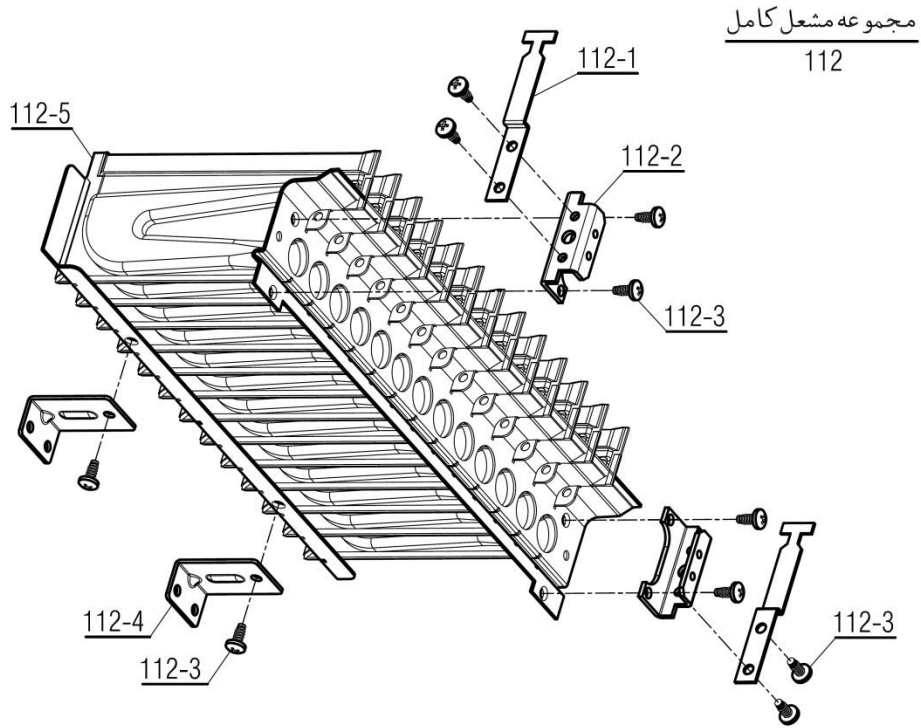




شرکت توسعه‌های ایجا

نقشه انفجاری شופاژ



عنوان

Bita 26 Sealed



| | | | |
|-----------------------|--------------------------|---|---|
| Material No. 30001332 | واحد تحقیق و توسعه شوماژ | |   شرکت توسعهات ایجا |
| Old Material No. | | | |
| شماره بازنگری 0 | | | |
| 99.09.15 | صفحه 8 | نقشه انفجاری شوماژ Bita 26 Sealed | |
| عنوان | | | |

| مجموعه محفظه احتراق Bita 26 Sealed | | | | 110 |
|------------------------------------|----------|----------|----------|---|
| تعداد | کد خرید | کد جدید | کد قدیم | شماره |
| - | - | 20009933 | - | مجموعه بدنه اصلی محفظه بسته Bita 26 Sealed |
| 1 | - | 20009936 | - | 1-110 |
| m1.7 | - | 15003395 | - | نوار درزبند X106 محفظه بسته Parma22rsi |
| 1 | 20011214 | 15004294 | - | 2-110 |
| 2 | 20009618 | 15003722 | - | 3-110 کلید فشار ایمنی دودکش Sealed HD Bita 24 |
| 1 | 20013886 | - | - | 4-110 شیلنگ سیلیکونی و توری Parma22RSi |
| 1 | 20007849 | 20001195 | 55518480 | تله کندانس آب پرشر دود Bita ب ش (تله ، شیلنگ 2 عدد و پیچ) |
| 1 | - | 20001311 | 55565100 | 5-110 نگهدارنده صفحه نسوز پشتی cv424i |
| 1 | - | 20001307 | 55565060 | 6-110 سرعت گیر راست B5418rs |
| 1 | 20008102 | 20007276 | - | 7-110 سرعت گیر چپ B5418rs |
| 1 | 20004515 | 20000909 | 55018070 | 8-110 مجموعه مبدل حرارتی بدون پوشش Parma24 RSi |
| 1 | 20003734 | 15000397 | 28418190 | 9-110 بست نگهدارنده کلید حرارتی cv424i |
| 1 | 20003589 | 15000154 | 18000210 | 10-110 کلید حرارتی 100 درجه مدل BN324i NGT |
| 3 | 20003571 | 15000120 | 10112450 | 11-110 واشر خاردار M4 |
| 1 | 20001181 | 20001181 | 55518260 | 12-110 پیچ چهارسو ST 2.9x6.5 زرد 120 |
| 1 | 20001180 | 20001180 | 55518250 | 13-110 دیواره چپ محفظه احتراق cv424i |
| 2 | 20009619 | 15003232 | - | 14-110 دیواره راست محفظه احتراق cv424i |
| 1 | 20009620 | 15003233 | - | 15-110 صفحه نسوز جانبی Parma 22i |
| 1 | 20001187 | 20001187 | 55518340 | 16-110 صفحه نسوز جلویی Parma 22i |
| 1 | - | 20010128 | - | 17-110 درب محفظه احتراق cv424i |
| 1 | - | 20001321 | 55569000 | 18-110 منحرف کننده جلو محفظه Bita26Sealed |
| 1 | 20009621 | 15003234 | - | 19-110 براکت نگهدارنده مبدل B3115 |
| 6 | - | 15000367 | 24578010 | 20-110 صفحه نسوز پشتی Parma 22i |
| 19 | 20006520 | 15000058 | 10055010 | میخ پرچ استیل B3315if x6mm4 |
| 2 | 20012368 | 20000545 | 47165040 | 21-110 پیچ چهارسو نوک تخت ST x9.54.2 زرد 48 B4115 |
| 4 | - | 15000368 | 24584420 | 22-110 پایه آویز رویه B5418rs |
| 1 | - | 20010129 | - | 23-110 میخ پرچ B3218i x6mm3 |
| 1 | 20003583 | 20000064 | 16117470 | 24-110 براکت هدایت هوای جلوی مشعل Bita26Sealed |
| 1 | 20004770 | 20004770 | 55318310 | مهره جداکننده G3/4 BL220 |
| 1 | 20009622 | 15003732 | - | 26-110 براکت نگهدارنده الکتروود CV |
| 1 | 20004147 | 15001451 | 65062185 | 27-110 الکتروود جرقه زن و حس گرس Sealed 22 Bita |
| 1 | 20004514 | 15001322 | 60061980 | 28-110 هدایت کننده سیم ها به محفظه |
| 1 | 20004518 | 15000125 | 10164020 | 29-110 بست کمربندی x982.5 |
| 2 | 20006390 | 15001326 | - | 30-110 پیچ st3.5x6.5 |
| 4 | 20006380 | 15000069 | 10061090 | 31-110 درپوش سوراخ هوای CV424S |
| 1 | 20004104 | 15001306 | 60061810 | 32-110 پیچ سرواشری St3.9x9.5 |
| | | | | 33-110 بست کمربندی پایه دار KI24 |
| | | | | 34-110 |

| | | | |
|-----------------------|--------------------------|---|--|
| Material No. 30001332 | واحد تحقیق و توسعه شופاژ | |   شرکت توسعهات ایجا |
| Old Material No. | | | |
| شماره بازنگری 0 | | | |
| 99.09.15 | صفحه 9 | نقشه انفجاری شופاژ Bita 26 Sealed | |
| عنوان | | | |

| شماره | مجموعه هود و فن | کد قدیم | کد جدید | کد خرید | تعداد |
|-------|--|----------|----------|----------|-------|
| 111 | مجموعه هود و فن | | | | |
| شماره | نام | کد قدیم | کد جدید | کد خرید | تعداد |
| 1-111 | مجموعه فن Bita 22 Sealed | - | 20009488 | 20009623 | 1 |
| 2-111 | رابط خروجی فن Prama22 RSi | - | 20008264 | 20007855 | 1 |
| 3-111 | لوله رابط فن و دودکش CV424s | 32018100 | 20000223 | 20000223 | 1 |
| 4-111 | پیچ ST3.9x9.5 KI24 | 10061080 | 15000067 | 20003542 | 7 |
| 5-111 | مجموعه هود B5418rs | 70265020 | 20001614 | 20001614 | 1 |
| 6-111 | ونتوری Parma22RSi | - | 15003530 | 20009267 | 1 |
| 7-111 | پیچ چهارسو ST3.5x16 نوک تخت | - | 15003699 | - | 1 |
| 112 | مجموعه مشعل کامل | | | | |
| شماره | نام | کد قدیم | کد جدید | کد خرید | تعداد |
| 1-112 | رابط نگهدارنده مجموعه مشعل cv424i | 55518420 | 20001190 | 20004493 | 2 |
| 2-112 | بست جلوی مشعل Parma22 I | - | 20008370 | 20004027 | 2 |
| 3-112 | پیچ چهارسو نوک تخت ST x9.54.2 زرد B4115 48 | 10055010 | 15000058 | 20006520 | 10 |
| 4-112 | براکت نگهدارنده مشعل B5418rs | 55065050 | 20001030 | 20004034 | 2 |
| 5-112 | مجموعه مشعل Bita26 Sealed | - | 20009787 | - | 1 |
| 113 | Bita26Sealed چند راهه کامل مجموعه | | | | |
| شماره | نام | کد قدیم | کد جدید | کد خرید | تعداد |
| 1-113 | زرد 120 واشر اسمبلی M4x10 چهارسو پیچ | 10069620 | 15000104 | 20003562 | 4 |
| 2-113 | براکت چندراهه B3115 | 55069170 | 20001060 | 20004037 | 1 |
| 3-113 | مجموعه چند راهه Bita 26Sealed | - | 20009775 | - | 1 |
| 4-113 | واشر لاستیکی چندراهه F11p | 18353010 | 15000195 | 20003618 | 1 |
| 5-113 | CV424S چندراهه رابط | 50018040 | 20000735 | 20004491 | 1 |
| 6-113 | Venezia 24KI 1.28 مشعل قطر نازل | 47261010 | 20000705 | 20004286 | 13 |

Material No. 30001332

Old Material No.

شماره بازنگری 0

99.09.15

صفحه 10

واحد تحقیق و توسعه شופاژ

bita



شرکت توسعه‌های ایچا

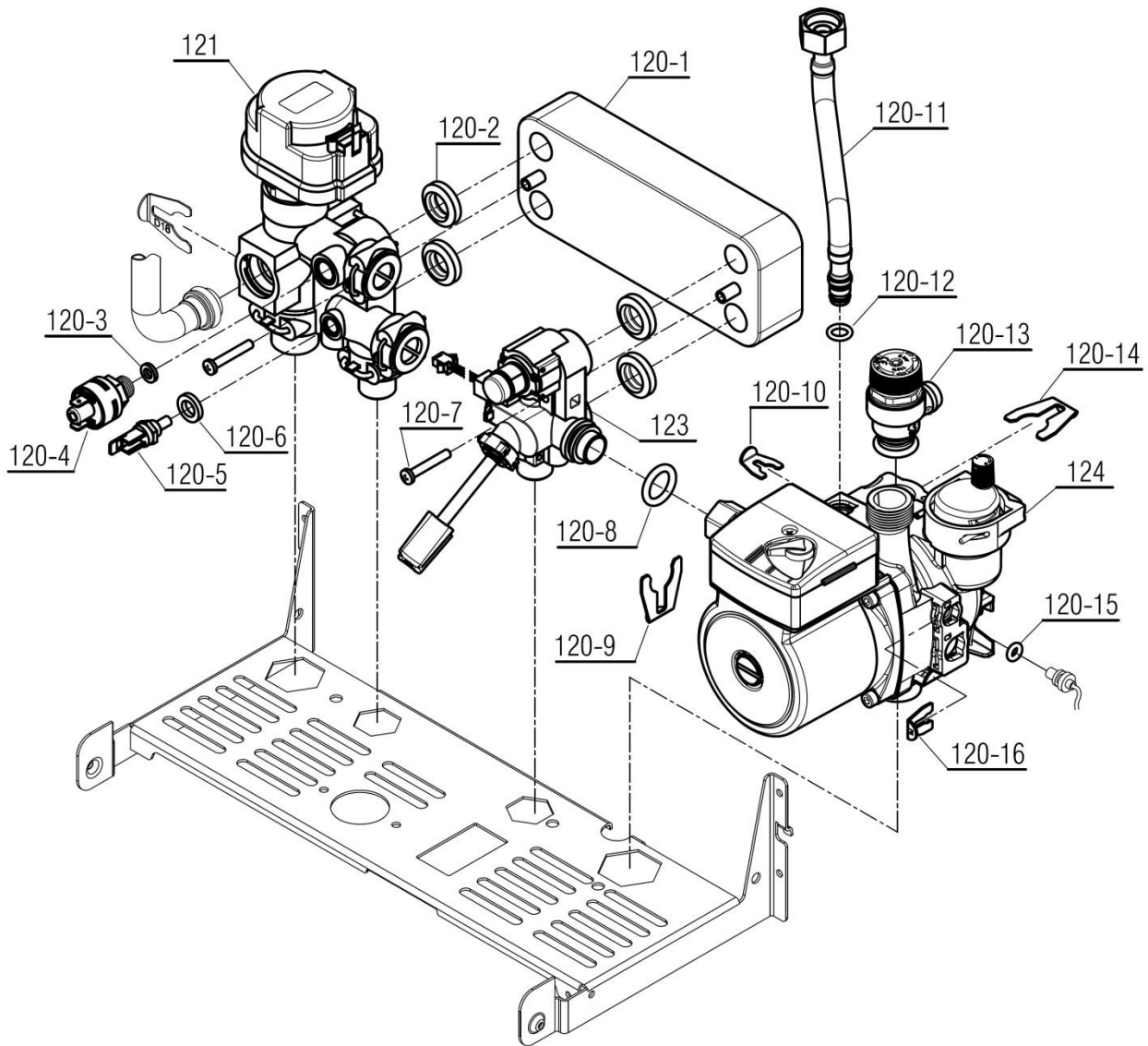
نقشه انفجاری شופاژ



عنوان

Bita 26 Sealed

مجموعه مدار هیدرولیک Bita 26 Sealed

120



| | | |
|-----------------------|--------------------------|--|
| Material No. 30001332 | واحد تحقیق و توسعه شופاژ |   شرکت توسعهات ایجا |
| Old Material No. | | |
| شماره بازنگری 0 | | |
| 99.09.15 | صفحه 11 | |
| نقشه انفجاری شופاژ | | عنوان |
| Bita 26 Sealed | | |

| شماره | نام | کد قدیم | کد جدید | کد خرید | تعداد |
|--------|---|----------|----------|----------|-------|
| 120 | مجموعه مدار هیدرولیک شופاژ Bita 26 Sealed (هیدرولیک ایرانی) | - | 20009932 | - | - |
| 120-1 | میدل صفحه ای Bita 26 Sealed | - | 15003979 | 20012369 | 1 |
| 120-2 | cv424i میدل صفحه ای واشر | 18318020 | 15000182 | 20005395 | 4 |
| 120-3 | واشر نوپرس 6x112x | 19051360 | 20000094 | 20003638 | 1 |
| 120-4 | کلید ایمنی حداقل فشار آب شופاژ Bita 22 Sealed | - | 15003485 | 20009630 | 1 |
| 120-5 | Bita 22 Sealed آبگرم مصرفی NTC | - | 15003731 | 20009629 | 1 |
| 120-6 | NTC بندی واشر آب | - | 20008239 | 20003590 | 1 |
| 120-7 | Bita 22 Sealed اتصال میدل صفحه ای M5 پیچ | - | 15003493 | 20009634 | 2 |
| 120-8 | Bita 22 sealed 4x اورینگ 17 | - | 15003551 | 20009616 | 1 |
| 120-9 | D21 فنری خار | - | 20010185 | 20009631 | 1 |
| 120-10 | خار فنری کلید فشار آب CV424i | 24018040 | 20000108 | 20005530 | 1 |
| 120-11 | شیلنگ منبع انبساط Bita 22 Sealed (با مهره 3.8) | - | 15004579 | 20012075 | 1 |
| | شیلنگ منبع انبساط Bita 22 Sealed (با مهره 1.2) | - | 15003747 | 20009626 | |
| 120-12 | اورینگ 6.9x2.1 شیلنگ منبع انبساط Bita | - | 15004031 | 20010200 | 1 |
| 120-13 | شیر اطمینان Bita 22 Sealed | - | 15003487 | 20009633 | 1 |
| 120-14 | Parma22Rsi شیر اطمینان خار فنری | - | 20009495 | 20004270 | 1 |
| 120-15 | Bita 5*2.8 مانومتر اورینگ | - | 15004289 | 20004511 | 1 |
| 120-16 | مانومتر خار فنری | 24018010 | 20000105 | 20004505 | 1 |
| 121 | مجموعه هیدرولیک رفت Bita 22 Sealed | - | 20010371 | - | 1 |
| 123 | Sealed Bita 24 مجموعه هیدرولیک برگشت | - | 20011093 | - | 1 |
| 124 * | Bita 22 Sealed Electrogen پمپ شופاژ مجموعه | - | 15004094 | - | 1 |
| | Bita 22 Sealed پمپ شופاژ مجموعه | - | 20011863 | - | 1 |

در تولید شופاژهای بیتا از دو مدل پمپ استفاده می شود.

Material No. 30001332

Old Material No.

شماره بازنگری 0

99.09.15

صفحه 12

واحد تحقیق و توسعه شופاژ

bita



شرکت توسعه‌های ایجا

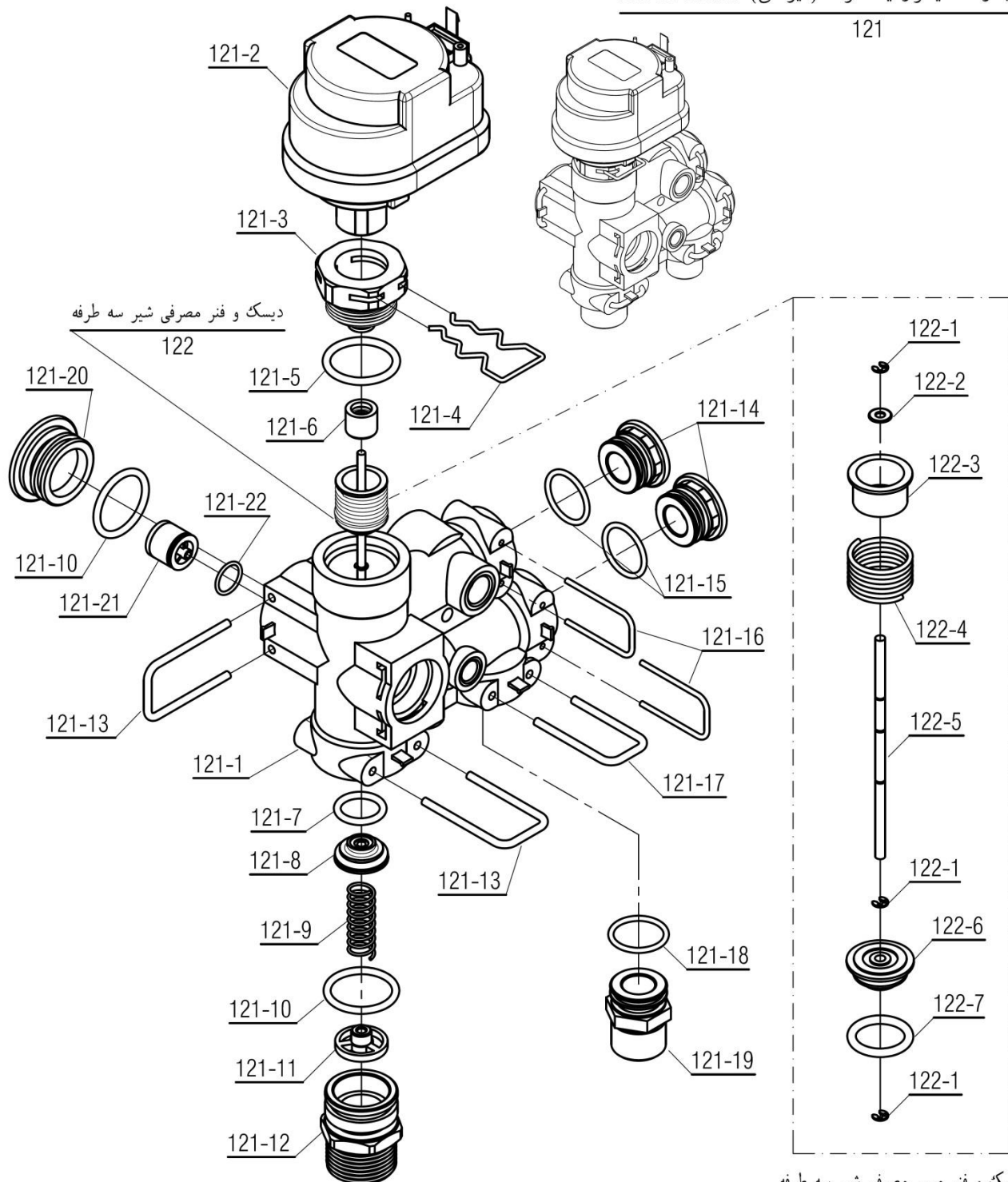
نقشه انفجاری شופاژ

عنوان



Bita 26 Sealed

مجموعه هیدرولیک رفت (ایرانی) Bita 22 Sealed

121



دیسک و فنر مسير مصرفی شیر سه طرفه

| | | | |
|-----------------------|--------------------------|---|---|
| Material No. 30001332 | واحد تحقیق و توسعه شوماژ | |   شرکت توسعهات ایجا |
| Old Material No. | | | |
| شماره بازنگری 0 | | | |
| 99.09.15 | صفحه 13 | نقشه انفجاری شوماژ Bita 26 Sealed | |
| عنوان | | | |

| شماره | نام | کد قدیم | کد جدید | کد خرید | تعداد |
|--------|--|----------|----------|----------|-------|
| 121 | مجموعه هیدرولیک رفت شوماژ Bita 22 Sealed (هیدرولیک ایرانی) | - | - | - | - |
| 121-1 | چندراهه آب رفت Bita 22 Sealed | - | 20009550 | 20009566 | 1 |
| 121-2 | محرك الكتریکی شیر سه طرفه Bita | - | 15003834 | 20009567 | 1 |
| 121-3 | Bita مغزی پلیمری شیر سه طرفه مجموعه | - | 20010374 | 20009568 | 1 |
| 121-4 | خار فنری اتصال محرك شیر سه طرفه Bita | - | 15004003 | 20009569 | 1 |
| 121-5 | اورینگ مغزی پلیمری (Bita 23.8) x2.9 | - | 15004009 | 20009570 | 1 |
| 121-6 | Bita لاستیکی آبنده شیر سه طرفه دیافراگم | - | 15004005 | 20009594 | 1 |
| 121-7 | اورینگ (Bita 14.3x2.6) مجموعه دیسک | - | 15004014 | 20012370 | 1 |
| 121-8 | دیسک شیر سه طرفه Bita | - | 15003841 | 20009574 | 1 |
| 121-9 | Bita كوچك شیر سه طرفه فنر | - | 15004015 | 20009573 | 1 |
| 121-10 | اورینگ (Bita 23.5x2.6) مغزی 4/3 | - | 15003997 | 20009576 | 2 |
| 121-11 | نشیمنگاه فنر كوچك شیر سه طرفه Bita | - | 20010826 | 20011897 | 1 |
| 121-12 | مغزی 4/3 شیر سه طرفه Bita | - | 20009954 | 20011898 | 1 |
| 121-13 | خار فنری مغزی Bita 3/4 | - | 15003998 | 20009578 | 2 |
| 121-14 | درپوش بدنه اصلی هیدرولیک رفت Bita | - | 20011264 | 20009582 | 2 |
| 15-121 | اورینگ درپوش بدنه رفت (Bita 17.3x2.7) | - | 15004001 | 20009583 | 2 |
| 16-121 | خار فنری درپوش بدنه هیدرولیک رفت Bita | - | 15004002 | 20011887 | 2 |
| 121-17 | خار فنری مغزی Bita 1/2 | - | 15003993 | 20011880 | 1 |
| 121-18 | اورینگ مغزی 2/1 (Bita 18.3x2.1) | - | 15003995 | 20009580 | 1 |
| 121-19 | مغزی برنجی Bita 1/2 | - | 20009953 | 20009579 | 1 |
| 121-20 | درپوش شیر بایپس Bita | - | 20011263 | 20009575 | 1 |
| 121-21 | شیر یکطرفه بایپس Bita 7m | - | 15003921 | 20009761 | 1 |
| 121-22 | اورینگ شیر بای پس (Bita 12.5x1.2) | - | 15004452 | 20012371 | 1 |
| 122 | دیسک و فنر مصرفی شیر سه طرفه | - | 20011921 | 20009571 | - |
| شماره | نام | کد قدیم | کد جدید | کد خرید | تعداد |
| 1-122 | خار فنری شیر سه طرفه Bita | - | 15004250 | - | 3 |
| 2-122 | واشر فلزی ترموکوپل | 55087013 | 15001055 | - | 1 |
| 3-122 | نشیمنگاه فنر شیر سه طرفه | - | 20009961 | - | 1 |
| 4-122 | فنر بزرگ شیر سه طرفه Bita | - | 15004012 | - | 1 |
| 5-122 | میله شیر سه طرفه Bita | - | 20009960 | - | 1 |
| 6-122 | مجموعه دیسک شیر سه طرفه Bita | - | 20010103 | 20009574 | 1 |
| 7-122 | اورینگ مجموعه دیسک (Bita 14.3x2.6) | - | 15004014 | 20012370 | 1 |

Material No. 30001332

Old Material No.

شماره بازنگری 0

99.09.15

صفحه 14

واحد تحقیق و توسعه شופاژ

bita



شرکت توسعه‌های ایجا

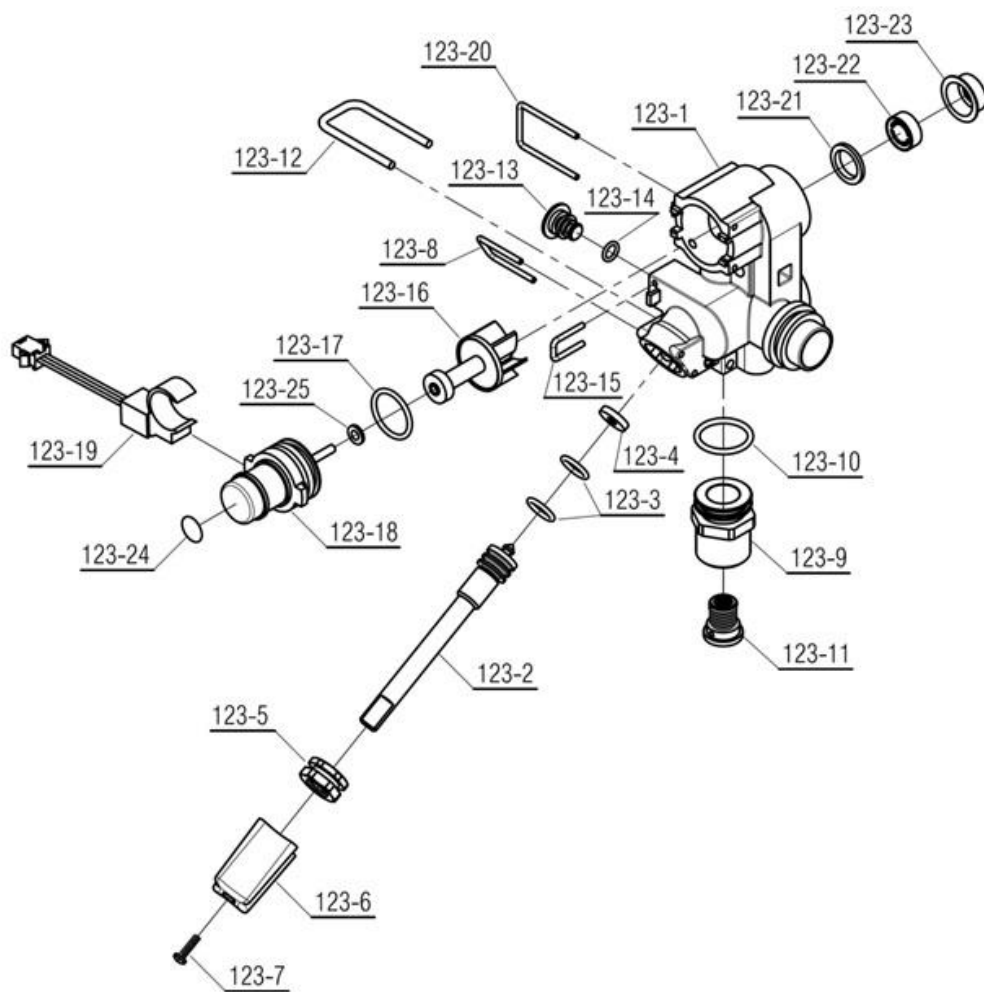
نقشه انفجاری شופاژ



عنوان

Bitar 26 Sealed

مجموعه هیدرولیک برگشت

123



| | | |
|-----------------------|--------------------------|--|
| Material No. 30001332 | واحد تحقیق و توسعه شوماژ |   شرکت توسعهات ایجا |
| Old Material No. | | |
| شماره بازنگری 0 | | |
| 99.09.15 | صفحه 15 | |
| نقشه انفجاری شوماژ | | عنوان |
| Bita 26 Sealed | | |

| شماره | نام | کد قدیم | کد جدید | کد خرید | تعداد |
|--------|--|----------|----------|----------|-------|
| 123 | مجموعه هیدرولیک برگشت شوماژ Bita 24 Sealed (هیدرولیک ایرانی) | - | 20011093 | - | - |
| 1-123 | چندراهه آب برگشت Bita 22 Sealed | - | 20012112 | 20011899 | 1 |
| 2-123 | محور متحرک شیر پرکن Bita | - | 20009955 | 20011884 | 1 |
| 3-123 | اورینگ شیر پرکن KI 24 | 22061290 | 15000275 | 20003671 | 2 |
| 4-123 | واشر آب بندی شیرپرکن Bita | - | 15004806 | 20013036 | 1 |
| 5-123 | مغزی نگهدارنده محور متحرک شیر پرکن Bita | - | 20009956 | 20011885 | 1 |
| 6-123 | دسته شیر پرکن KI 24 | 60061090 | 15001285 | 20004314 | 1 |
| 7-123 | پیچ چهارسو BN324i M3x8 | 10018260 | 15000052 | 20003539 | 1 |
| 8-123 | خار فنری شیر پرکن Bita | - | 15004017 | 20011883 | 1 |
| 9-123 | مغزی 2/1 برگشت گرمایش Bita 22 Sealed | - | 20010108 | 20011881 | 1 |
| 10-123 | اورینگ CV424i 17x1.8 | 22018020 | 15000245 | 20004262 | 1 |
| 11-123 | فیلتر آبسرد ورودی Bita 22 Sealed | - | 20011291 | 20011882 | 1 |
| 12-123 | خار فنری مغزی Bita 1/2 | - | 15003993 | 20011880 | 1 |
| 13-123 | درپوش بدنه هیدرولیک برگشت Bita | - | 20011265 | 20011896 | 1 |
| 14-123 | اورینگ پیچ تنظیم دبی B4115 | 22055020 | 15000265 | 20012452 | 1 |
| 15-123 | خار فنری درپوش Bita | - | 15004028 | 20011891 | 1 |
| 16-123 | توربین فلومتر Bita22sealed | - | 15004029 | 20011892 | 1 |
| 17-123 | اورینگ فلومتر (Bita 19.5x2.5) | - | 15004023 | 20011888 | 1 |
| 18-123 | درپوش فلومتر Bita | - | 20011276 | 20011886 | 1 |
| 19-123 | سنسور هال فلومتر Bita | - | 15004251 | 20011890 | 1 |
| | PerlaPro N مجموعه برد و کابل رابط فلومتر | - | - | 20013922 | 1 |
| 20-123 | خار فنری درپوش بدنه هیدرولیک Bita | - | 15004002 | 20011887 | 1 |
| 21-123 | واشر محدود کننده دبی Bita 22Sealed | - | 20011290 | 20011895 | 1 |
| 22-123 | محدود کننده دبی Bita 10lit | - | 15004253 | 20011900 | 1 |
| 23-123 | قاب برنجی محدود کننده دبی Bita 22Sealed | - | 20009957 | 20011893 | 1 |
| 24-123 | برچسب دبی عبوری Bita 10L | - | 40002131 | - | 1 |
| 25-123 | واشر فلزی (واشر توربین فلومتر) بسته بندی 10 عددی | - | 15001055 | 20013120 | 1 |

Material No. 30001332

Old Material No.

شماره بازنگری 0

99.09.15

صفحه 16

واحد تحقیق و توسعه شופاژ

bita

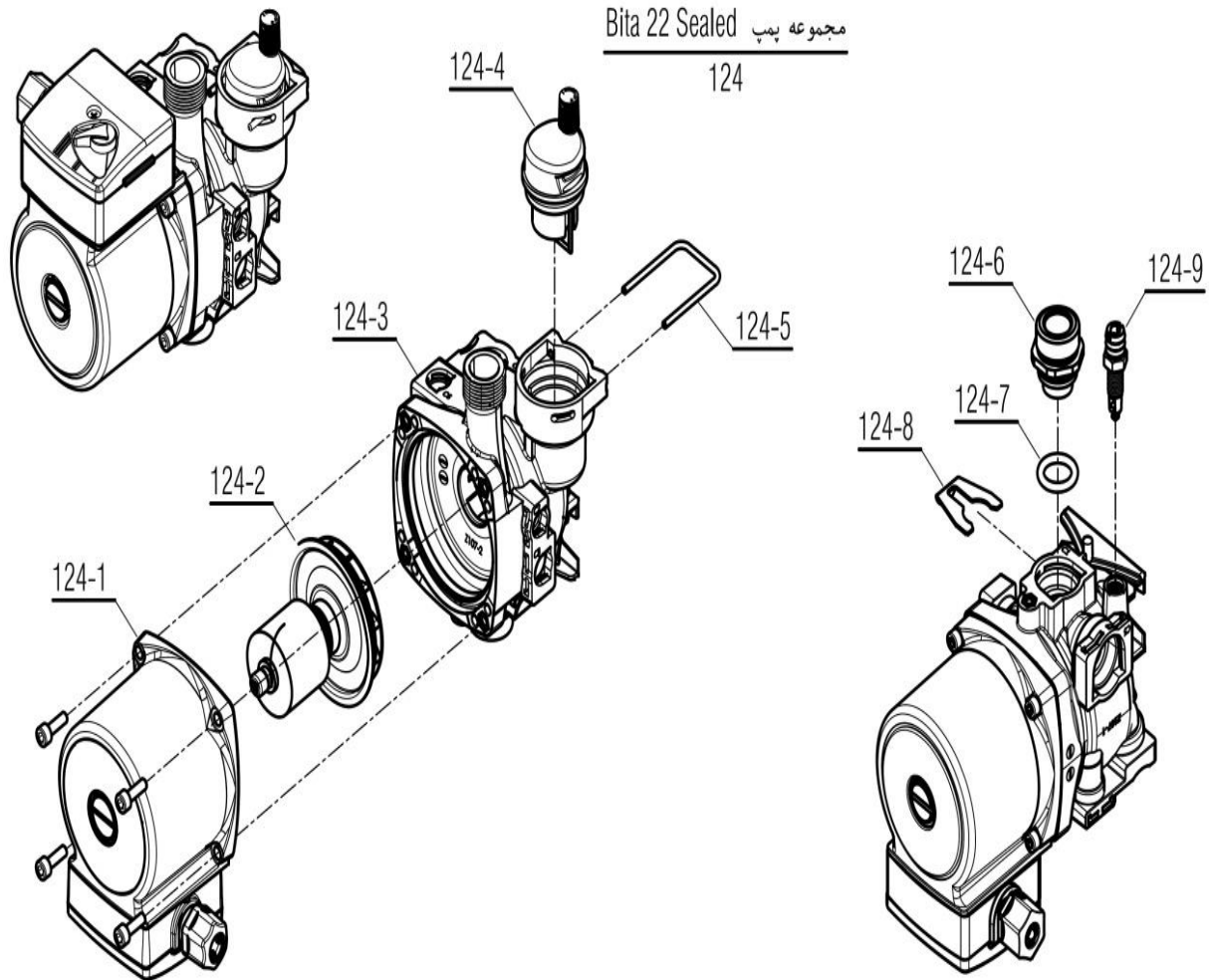




شرکت توسعه‌های ایجا

نقشه انفجاری شופاژ

عنوان

Bita 26 Sealed



| | | | | |
|-----------------------|--------------------------|---|--|--|
| Material No. 30001332 | واحد تحقیق و توسعه شופاژ | |   شرکت توسعهات ایچا | |
| Old Material No. | | | | |
| شماره بازنگری 0 | | | | |
| 99.09.15 | صفحه 17 | نقشه انفجاری شופاژ Bita 26 Sealed | | |

| تعداد | کد خرید | کد جدید | کد قدیم | نام | شماره |
|-------|----------|----------|---------|---|-------|
| - | - | 15004094 | - | مجموعه پمپ شופاژ Bita 22 Sealed (الکتروژن) | 124 |
| 1 | 20009640 | 15004651 | - | استاتور پمپ Bita 22 Sealed | 124-1 |
| 1 | 20009641 | 15004652 | - | روتور پمپ Bita 22 Sealed | 124-2 |
| 1 | 20011092 | 15004419 | - | مجموعه هوزینگ پمپ Bita 22 Sealed (الکتروژن) | 124-3 |
| 1 | 20012081 | 15004681 | - | شیر هواگیری پمپ Bita 22 Sealed (الکتروژن) | 124-4 |
| 1 | 20012079 | 15004653 | - | خار فنی شیر هواگیری Bita 22 Sealed (الکتروژن) | 124-5 |
| 1 | 20009643 | 20010186 | - | مغزی 3/4 پمپ Bita 22 Sealed | 124-6 |
| 1 | 20009616 | 15003551 | - | اورینگ x4 Bita 22 sealed | 124-7 |
| 1 | 20005507 | 20009495 | - | خار فنی شیر اطمینان Parma22Rsi | 124-8 |
| 1 | 20012080 | 15004654 | - | شیر تخلیه Bita 22 Sealed (الکتروژن) | 124-9 |
| - | - | 20011863 | - | مجموعه پمپ شופاژ Bita22 Sealed | 124 |
| تعداد | کد خرید | کد جدید | - | نام | |
| 1 | 20009640 | 20012078 | - | مجموعه استاتور پمپ Bita22Sealed | 1-124 |
| 1 | 20009641 | 15004709 | - | روتور پمپ Bita22Sealed | 2-124 |
| 1 | 20009642 | 15004462 | - | مجموعه هوزینگ پمپ Parma22Rsi | 3-124 |
| 1 | 20009645 | 15003874 | - | شیر هواگیری پمپ Bita 22 Sealed | 4-124 |
| 1 | 20009646 | 15003875 | - | خار فنی شیر هواگیری Bita 22 Sealed | 5-124 |
| 1 | 20009643 | 20010186 | - | مغزی 3/4 پمپ Bita 22 Sealed | 6-124 |
| 1 | 20009616 | 15003551 | - | اورینگ x4 Bita 22 sealed | 7-124 |
| 1 | 20004270 | 20009495 | - | خار فنی شیر اطمینان Parma22Rsi | 8-124 |
| 1 | 20009647 | 15003876 | - | شیر تخلیه Bita 22 Sealed | 9-124 |

Material No. 30001332

Old Material No.

شماره بازنگری 0

99.09.15

صفحه 18

واحد تحقیق و توسعه شופاژ

bita



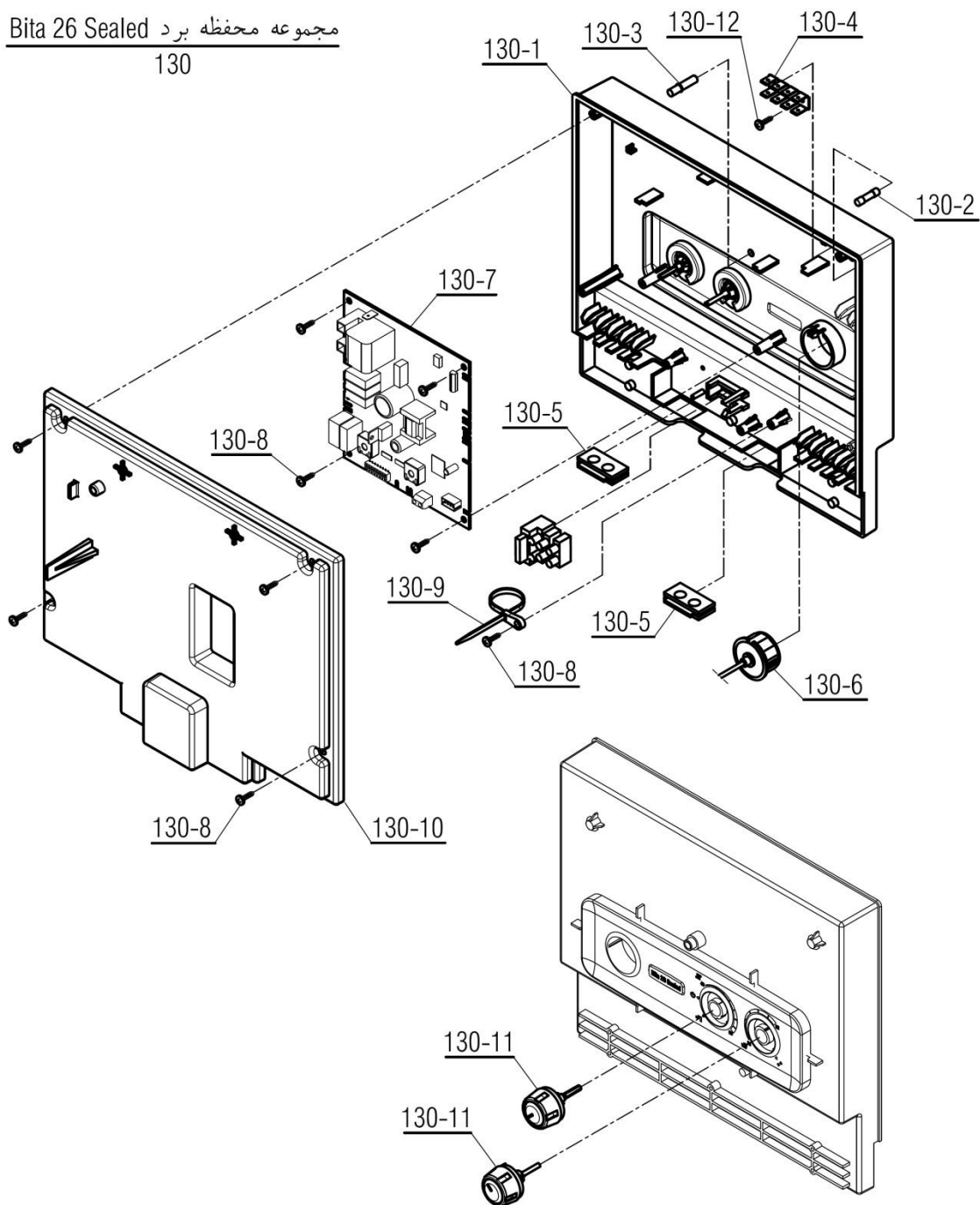
شرکت توسعه‌های ایجا



نقشه انفجاری شופاژ

عنوان



Bitar 26 Sealed

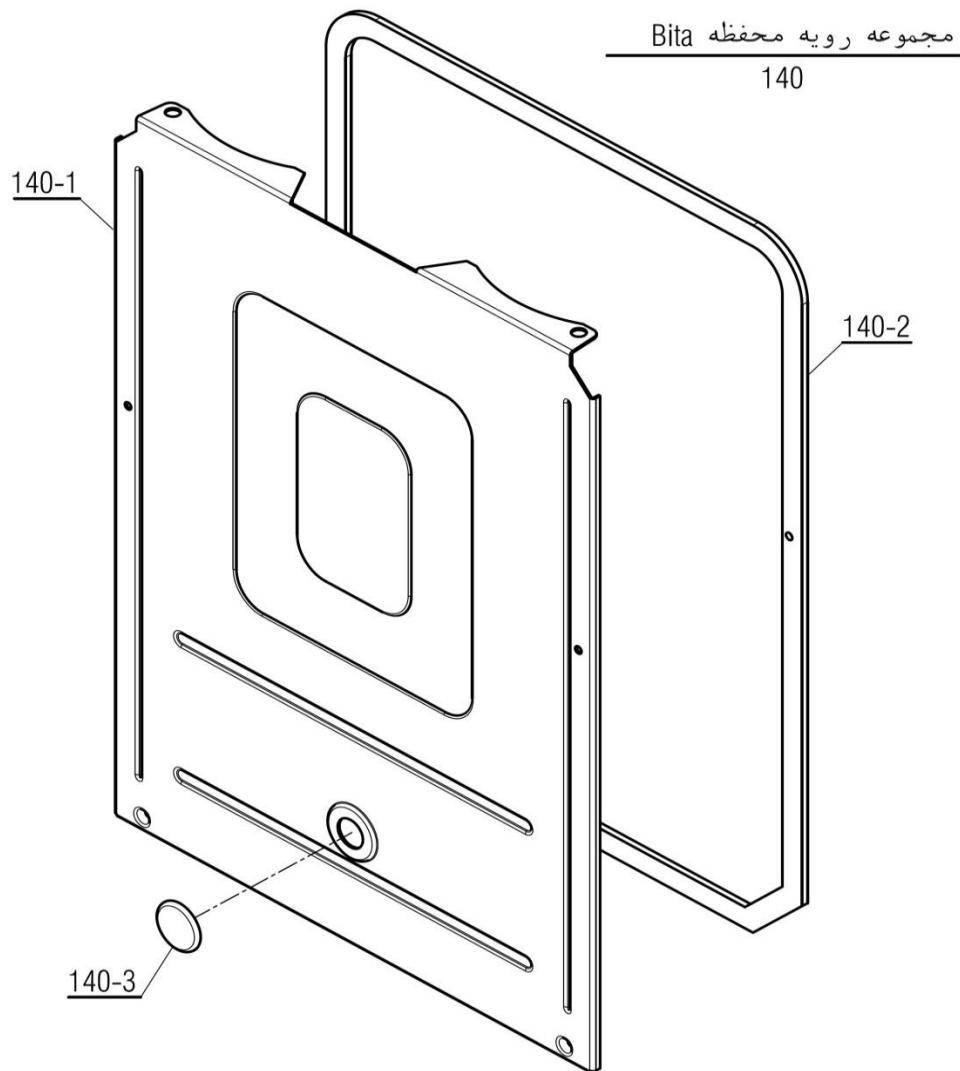
مجموعه محفظه برد Bitar 26 Sealed
130



| | | | | |
|---|--------------------------|-------|---|--|
| Material No. 30001332 | واحد تحقیق و توسعه شופاژ | |   شرکت ترانسفومات ایگا | |
| Old Material No. | | | | |
| شماره بازنگری 0 | | | | |
| 99.09.15 | صفحه 19 | عنوان | | |
| نقشه انفجاری شופاژ Bita 26 Sealed | | | | |

| مجموعه محفظه برد شופاژ Bita 26 Sealed | | | | | 130 |
|---------------------------------------|---|----------|----------|----------|-------|
| شماره | نام | کد قدیم | کد جدید | کد خرید | تعداد |
| 1-130 | محفظه برد Bita 26 Sealed | - | 20009934 | - | - |
| 2-130 | فیوز شیشه ای سریع A3.15 | - | 15002269 | 20007853 | 1 |
| 3-130 | راهنمای نور LED | - | 15002301 | 20006883 | 1 |
| 4-130 | بلوک اتصال زمین | 29161885 | 20000194 | 20003807 | 1 |
| 5-130 | مهار کننده کابل PARMA I | - | 15002691 | 20006884 | 2 |
| 6-130 | مانومتر شופاژ Open 22 Bita | - | 15004162 | 20009635 | 1 |
| 7-130 | برد کنترل Bita (سبز رنگ) | - | 15004599 | 20009636 | 1 |
| | برد کنترل Bita (قرمز رنگ) | - | 15003725 | 20012987 | |
| 8-130 | پیچ چهارسو ST 3.5*12 24 KIS | 10061865 | 15000079 | 20003546 | 9 |
| 9-130 | بست کمربندی پین دار KIS24 | 60062240 | 15001329 | 20006391 | 1 |
| 10-130 | درب محفظه برد PARMA22RSi BITT | - | 20010250 | 20010339 | 1 |
| 11-130 | دسته انتخاب وضعیت و تنظیم دمای Bita 22 Sealed | - | 20009222 | 20009637 | 2 |
| 12-130 | پیچ چهار سو st3.5x9.5 | 10018270 | 15000053 | 20007854 | 1 |
| مجموعه سیم های شופاژ Bita | | | | | |
| شماره | نام | کد قدیم | کد جدید | کد خرید | تعداد |
| | مجموعه سیم ولتاژ بالا PARMA RSi (عبور سیم فن از پشت محفظه) (ترمینال برق ، فن، بوبین شیر گاز، پمپ) | | 15002903 | 20006877 | 1 |
| | مجموعه سیم ولتاژ بالا PARMA RSi (عبور سیم فن از کنار محفظه) (ترمینال برق ، فن، بوبین شیر گاز، پمپ) | | 15004752 | - | 1 |
| | مجموعه سیم ولتاژ پائین Bita 22 Sealed (NTC مصرفی، فلومتر، پرشر آب، ماژولیشن) | | 15003743 | 20009638 | 1 |
| | مجموعه سیم شیر سه طرفه ولتاژ بالای Bita22Sealed | | 15003504 | 20009639 | 1 |
| | مجموعه سیم محفظه احتراق PARMA RSi (NTC گرمایش، کلید حرارتی، پرشر دود) | | 15002906 | 20006882 | 1 |
| | مجموعه سیم ارت برد PARMA RSi | | 20005921 | 20006885 | 1 |
| | مجموعه کابل برق با دوشاخه پرسی ارت دار | | 20007173 | 20007173 | 1 |

| | | |
|---|--------------------------|--|
| Material No. 30001332 | واحد تحقیق و توسعه شופاژ |   شرکت توسعه‌های ایجا |
| Old Material No. | | |
| شماره بازنگری 0 | | |
| 99.09.15 | صفحه 20 | |
| نقشه انفجاری شופاژ Bita 26 Sealed | | عنوان |



| تعداد | کد خرید | کد جدید | کد قدیم | مجموعه رویه محفظه Bita | شماره |
|---------|----------|----------|---------|---------------------------------------|-------|
| - | - | 20010222 | - | نام | 140 |
| 1 | 20002748 | 20002748 | - | درب محفظه بسته CV | 1-140 |
| (m1.5)1 | - | 15003447 | - | ابردرزبند در محفظه Parma22rsi | 2-140 |
| 1 | 20012313 | 15002920 | - | درپوش سیلیکونی بازدید شعله Parma22RSi | 3-140 |

Material No. 30001332

Old Material No.

شماره بازنگری 0

99.09.15

صفحه 21

واحد تحقیق و توسعه شופاژ

bita



شرکت توسعه‌های ایچا

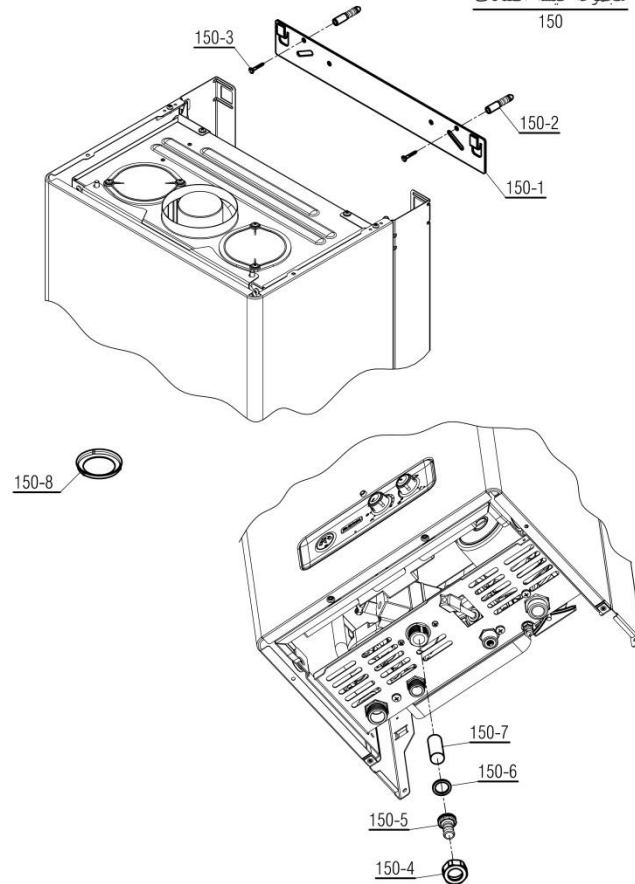
نقشه انفجاری شופاژ

عنوان



Bita 26 Sealed

مجموعه کیسه اتصالات

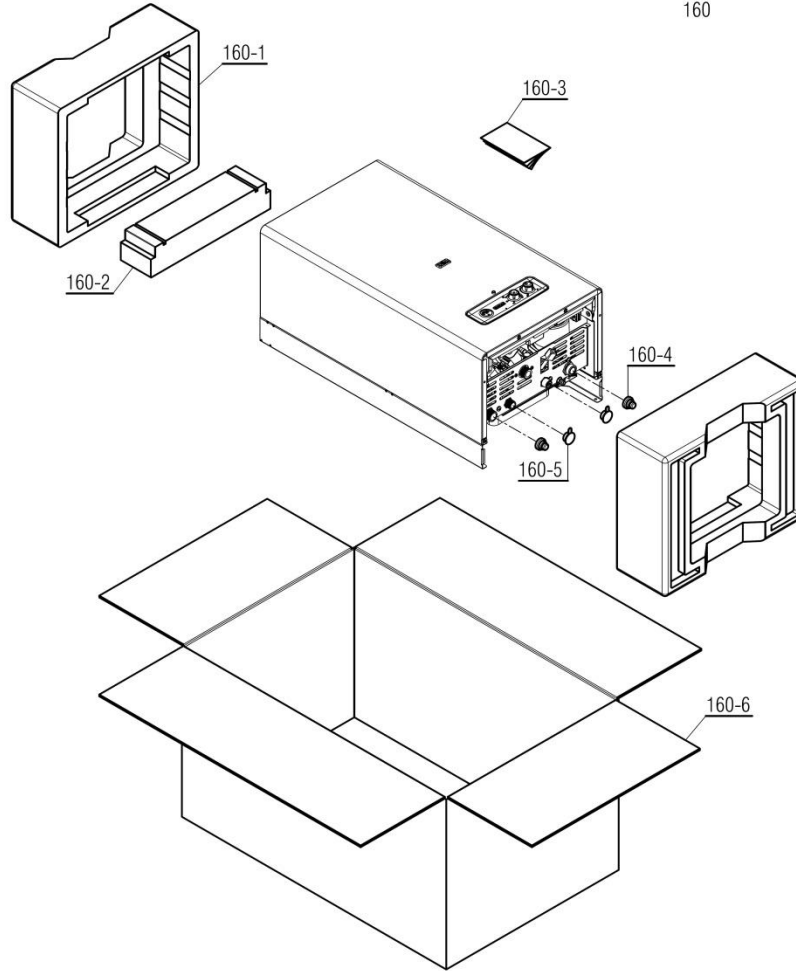
150



| تعداد | کد خرید | کد جدید | کد قدیم | مجموعه کیسه اتصالات Cv424s | 150 |
|-------|----------|----------|----------|------------------------------------|-------|
| | | | | نام | شماره |
| 1 | 20000921 | 20000921 | 55029030 | براکت نصب محصول 24 | 1-150 |
| 2 | - | 15000153 | 16929270 | رول پلاک شופاژ 28 | 2-150 |
| 2 | 20003551 | 15000086 | 10063030 | پیچ آویز KI28 | 3-150 |
| 1 | 20003861 | 20000338 | 36061010 | مهره الیو گاز بلند شופاژ و آبگرمکن | 4-150 |
| 1 | 20004018 | 20005096 | - | الیو آلومینیومی شופاژ | 5-150 |
| 1 | 20003637 | 20000093 | 19018010 | واشر نوپرس 2*18*24 BN324i | 6-150 |
| 1 | 20004153 | 15001476 | 70061010 | صافی گاز KI24 | 7-150 |
| 1 | - | 20012128 | 55564110 | کاهنده جریان دود خروجی kis4928 | 8-150 |

| | | |
|--|--------------------------|--|
| Material No. 30001332 | واحد تحقیق و توسعه شופاژ |   شرکت توسعه‌های ایجا |
| Old Material No. | | |
| شماره بازنگری 0 | | |
| 99.09.15 | صفحه 22 | |
| نقشه انفجاری شופاژ Bita 26 Sealed | | عنوان |

مجموعه اقلام بسته بندی
160



| تعداد | کد خرید | کد جدید | کد قدیم | نام | شماره |
|-------|---------|----------|----------|--|-------|
| - | - | 20012093 | | مجموعه اقلام بسته بندی شופاژ Bita Sealed | 160 |
| 2 | - | 40000069 | 7061020 | یونولیت بسته بندی شופاژ KI24 | 1-160 |
| 1 | - | 40000028 | 7018020 | یونولیت محافظ فریم ها BN324 | 2-160 |
| 1 | - | 40002324 | - | دفترچه راهنمای Sealed Bita | 3-160 |
| 2 | - | 15001324 | 60061995 | درپوش لوله های ورود و خروجی KI24 | 4-160 |
| 2 | - | 15001395 | 60069730 | درپوش پلیمری 1/2 B3115 | 5-160 |
| 1 | - | 40002312 | - | کارتن شופاژ Bita | 6-160 |